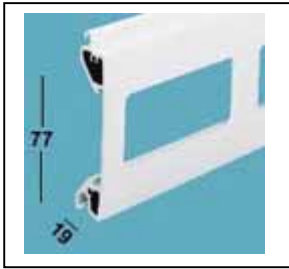
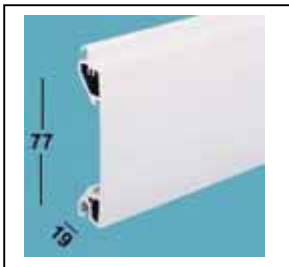


Serrande a Soffitto

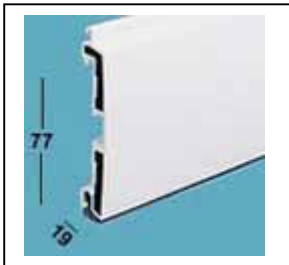
Profili



Profilo mm. 19x77 punzonato per sede finestrelle
 Peso/ml.: gr. 650 ca.
 Peso/mq.: Kg. 8,45 ca.
 Stecche per mq.: n. 13
 Spessore alluminio: mm. 2 ca.



Profilo mm. 19x77
 Peso/ml.: gr. 931 ca.
 Peso/mq.: Kg. 12,10 ca.
 Stecche per mq.: n. 13
 Spessore alluminio: mm. 2 ca.



Terminale mm. 19x77 per tutti i profili SERNOVA
 Peso/ml.: gr. 1.280 ca.
 Spessore alluminio: mm. 1,8 ca.



Profilo per aerazione mm. 19x77
 Peso/ml.: gr. 931 ca.
 Spessore alluminio: mm. 2 ca.

Guide e accessori



guida 77,5x40x77,5 per profilo da mm.19
peso per ml. gr. 1,528 ca.



profili coprimolla per guida
peso per ml. gr. 691 ca.



profilo di regolazione per guida
peso per ml. gr. 494 ca.



coperchio di chiusura guida



tappo laterale in nylon con ruote autolubrificanti per profili con poliuretano mm.19x77



finestrella in policarbonato completa di fermo per profili EUROLIGHT



puleggia a 2 gole



coppia angoli di collegamento completa di puleggia e perno



supporto fissaggio molla



supporto collegamento molla-cavo completo di perno e puleggia



molla a trazione (mt.1)



blocco scorrevole per
collegamento cavo-terminale



supporto cavo per traino
superiore completo di coperchio



perno 11x30
perno 11x48



cavo flessibile inox d.2,5



squadretta ferma cavo



staffa di ancoraggio guida

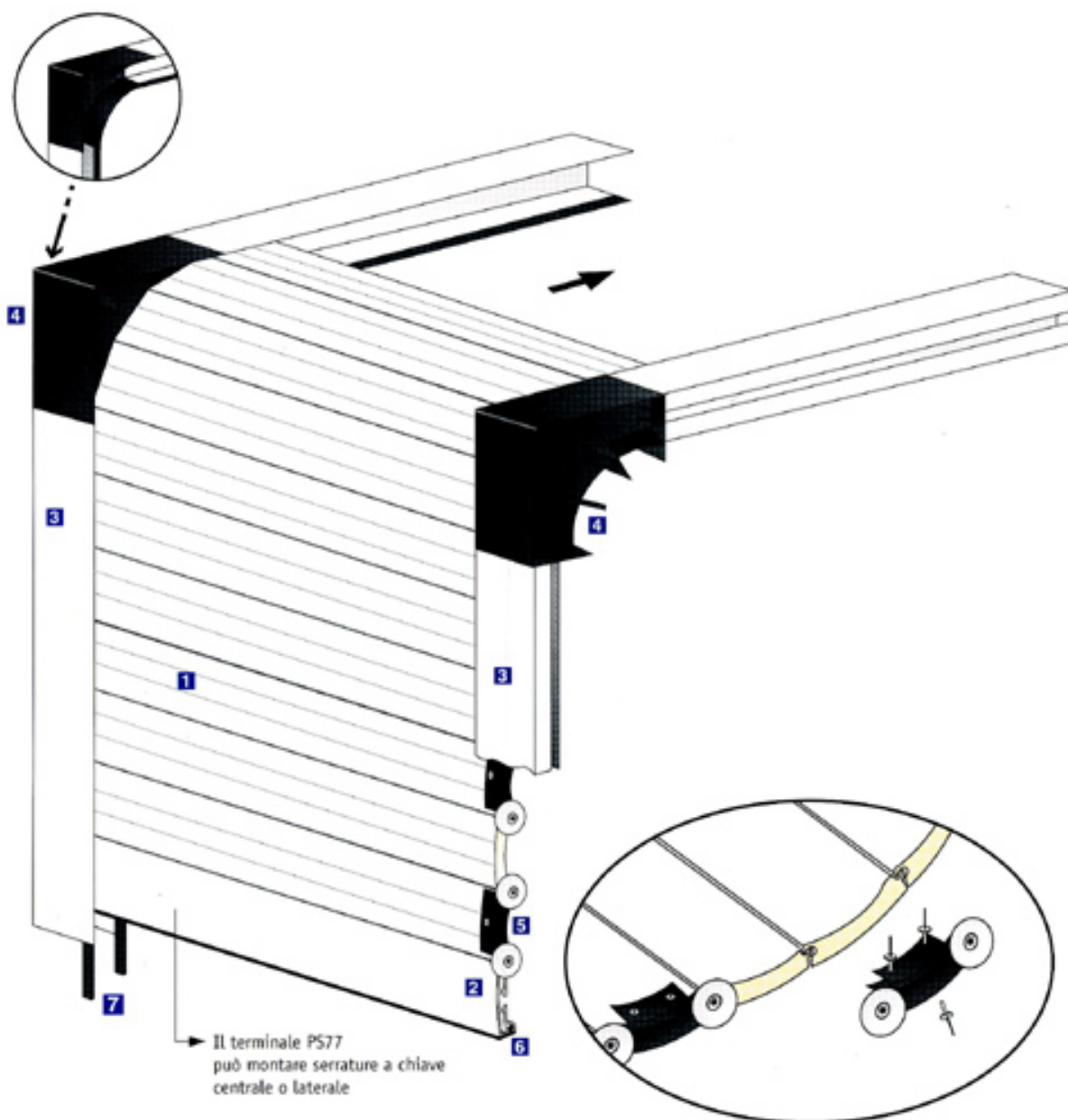


piattina di collegamento
cavo-terminale



staffa di trascinamento
completa di viti per fissaggio

Montaggio scorrevole



- 1** PROFILO IN ALLUMINIO O ACCIAIO CON POLIURETANO ESPANSO (Cod. ES77 - EN77)
- 2** TERMINALE "EUROSYSTEM" 19x77 (Cod. PS77)
- 3** GUIDA 77x40x77 (Cod. GE4077)
- 4** ANGOLO DI COLLEGAMENTO (Cod. AGC4077S)
- 5** TAPPO LATERALE IN NYLON CON RUOTE AUTOLUBRIFICANTI (Cod. TLNR77S) MONTAGGIO CON RIVETTI
- 6** GUARNIZIONE TERMINALE IN PVC (GT1977)
- 7** GUARNIZIONE PER GUIDA (Cod. GGC36)